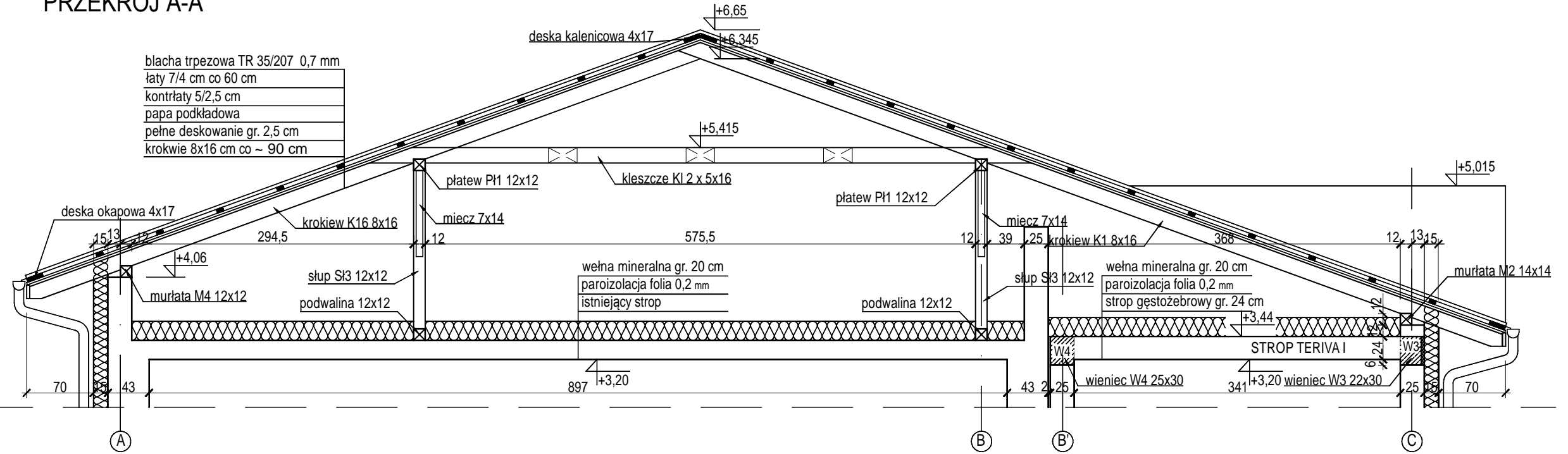
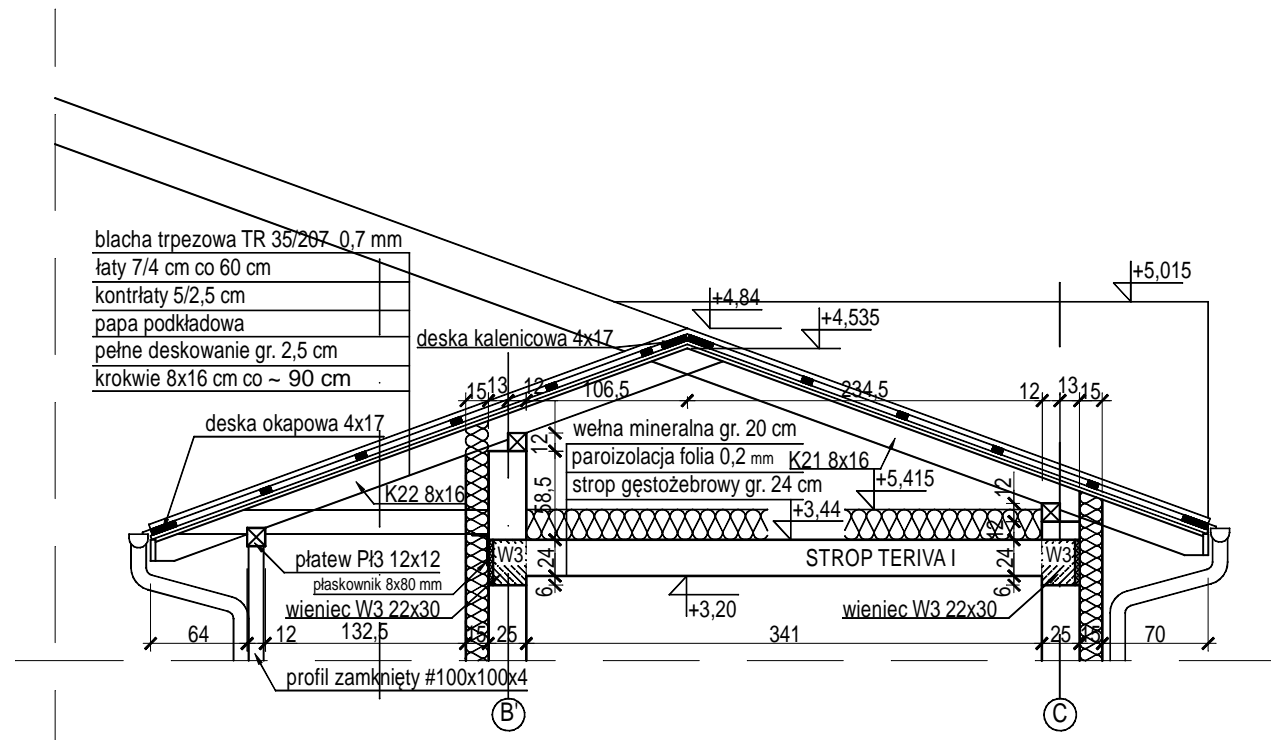


PRZEKRÓJ A-A



PRZEKRÓJ B-B



DREWNO KONSTRUKCYJNE C30

UWAGI:

1	wszystkie elementy drewniane na styku ze ścianą izolować warstwą papy
2	przekroje i długości elementów drewnianych wg zestawienia więźby
3	murlaty kotwić w wieńcu W co 150 cm

TYTUŁ	Rozbudowa i nadbudowa budynku świetlicy wiejskiej z garażem w miejscowości Złaków Borowy	K5 Nr rysunku
ADRES OBIEKTU	Złaków Borowy, dz. nr ew. 1244, 1482, 18,12 99-440 Zduny, woj. łódzkie	
INWESTOR	Gmina Zduny 99-440 Zduny; Zduny 1C	SKALA 1:50
NAZWA RYSUNKU	WIĘZBA - PRZEKRÓJ A-A. PRZEKRÓJ B-B	
OPRACOWAŁ	inż. Wojciech Kraszewski	marzec 2013
PROJEKTOWAŁ	inż. Jerzy Targaszewski upr. bud. nr 72/01/WŁ	